

egz 1

Pracownia Projektowa

"I N G R A F"

Anna Pawlicka-Zabojszcz

ul. Łokietka 5/1

85-200 Bydgoszcz

tel. 0-52 322-67-27

INWESTOR: Kujawsko -Pomorskie Centrum Kultury w Bydgoszczy
Pl. Kościeleckich 6
85-033 Bydgoszcz

OBIEKT: Kujawsko -Pomorskie Centrum Kultury
w Bydgoszczy przy Pl. Kościeleckich 6
działka nr ewid. 76, obręb 108

TEMAT : Rozbudowa budynku Wojewódzkiego Ośrodka Kultury i Sztuki
"Stara Ochronka" w Bydgoszczy o salę wystawienniczą wraz z
projektem zagospodarowania terenu i infrastrukturą w ramach
zadania „Adaptacja budynku”

RODZAJ OPRACOWANIA: PROJEKT ZAGOSPODAROWANIA TERENU
OŚWIETLENIE

ETAP: PROJEKT WYKONAWCZY

BRANŻA : ELEKTRYCZNA

PROJEKTANT mgr inż. Zenon Łupkowski
upr nr GP-KZ-7342/161/94 bez ograniczeń w specjalności:
instalacyjna w zakresie sieci, instalacji i urządzeń elektrycznych i
elektroenergetycznych

Bydgoszcz, 31 grudnia 2014

NIP 953-100-58-22

REGON 090116497

e-mail: ingraf@neo.pl

adres do korespondencji: "Ingraf" Anna Pawlicka-Zabojszcz

ul. Grunwaldzka 30 .85-204 Bydgoszcz 4 Skr. poczt. 55

ZAWARTOŚĆ OPRACOWANIA

Instalacje elektryczne

1. Opis techniczny.

2. Spis rysunków.

1. Schemat ideowy rozdzielni TP-1 - rozbudowa
2. Rzut piwnic – instalacje elektryczne
3. Plan zagospodarowania terenu – oświetlenie terenu, skala 1:250
4. Plan zagospodarowania terenu – oświetlenie terenu, skala 1:500

OPIS TECHNICZNY

1.1. Przedmiot opracowania.

Przedmiotem opracowania są instalacje elektryczne oświetlenia terenu w ramach zadania: Rozbudowa budynku WOKIS w Bydgoszczy o salę wystawienniczą wraz z projektem zagospodarowania terenu i infrastrukturą.

1.2. Podstawa opracowania.

Niniejszy projekt wykonano w oparciu o:

- zlecenie inwestora,
- podkład budowlany w skali 1:100,
- plan zagospodarowania terenu,
- uzgodnienia z inwestorem,
- PN-EN 12464 - Światło i oświetlenie - Oświetlenie miejsc pracy,
- PN-EN 12665:2011 - Światło i oświetlenie - Podstawowe terminy oraz kryteria określania wymagań dotyczących oświetlenia,
- PN-HD 60364-4-41:2009 – Instalacje elektryczne niskiego napięcia. Ochrona dla zapewnienia bezpieczeństwa. Ochrona przed porażeniem elektrycznym,
- PN-HD 60364-5-51:2011 – Instalacje elektryczne w obiektach budowlanych - Część 5-51: Dobór i montaż wyposażenia elektrycznego -- Postanowienia ogólne,
- PN-IEC 60364-5-52:2011 - Instalacje elektryczne w obiektach budowlanych - Dobór i montaż wyposażenia elektrycznego – Oprzewodowanie (org),
- PN-IEC 60364-5-523:2001 - Instalacje elektryczne w obiektach budowlanych - Dobór i montaż wyposażenia elektrycznego - Obciążalność prądowa długotrwała przewodów,
- PN-IEC 60364-5-53:2000- Instalacje elektryczne w obiektach budowlanych - Dobór i montaż wyposażenia elektrycznego - Aparatura rozdzielcza i sterownicza,
- PN-HD 60364-6:2008 – Instalacje elektryczne niskiego napięcia - Sprawdzenie
- aktualnie obowiązujące normy i przepisy.

1.3. Zakres opracowania.

Projekt niniejszy obejmuje:

- rozbudowa rozdzielni TP-1,
- rozbudowa rozdzielni TP-0,
- oświetlenie zewnętrzne,
- ochronę przeciwporażeniową,

- ochronę przepięciową.

1.4. Zasilanie opraw w terenie.

Projektowane oprawy zewnętrzne od strony podwórka zasilane będą z rozdzielni piwnicy TP-1. a od strony ulicy z tablicy TP-0, kablami YKY 3x2,5mm².

Oprawy zewnętrzne od strony podwórka zasilane będą z istniejącej tablicy TP-1 w piwnicy. Należy rozbudować rozdzielnię TP-1 o zegar astronomiczny, wyłącznik różnicowo – prądowy oraz zabezpieczenia nadprądowe, zgodnie ze schematem ideowym.

Oprawy podzielono na trzy obwody:

- pierwszy słupki oświetleniowe – TP-1 / OZ2, 3 szt. , typ A
- podświetlenie muru – TP-1 / OZ3, 10 szt. , typ A
- podświetlenie drzewa – TP-1 / OZ4, 1 szt.
- podświetlenie od strony ulicy – TP-0 / OZ2, 4 szt., typ B
- podświetlenie ściany szczytowej – TP-0 / OZ1, 10 szt. , typ E + E1

Oprawy od strony ulicy i szczytu budynku zasilane będą z istniejącej tablicy TP-0 sali

Do praw typu B i E kable zasilające są już ułożone.

1.5. Prowadzenie instalacji.

Z tablicy TP-1 w piwnicy, należy wyprowadzić trzy kable ziemne YKY 3x2,5mm². Kable układać w rurkach ochronnych PCV 18mm² na uchwytych. Trasę kabli pokazano na rzucie piwnicy. Na zewnątrz kable wyprowadzić w istniejących rurkach do agregatu.

1.6. Ochrona przepięciowa.

Ochrona przepięciowa jest realizowana na istniejących tablicach.

1.7. Ochrona od porażień.

Jako system dodatkowej ochrony od porażień, przyjęto samoczynne wyłączenie, w układzie sieci TT z zastosowaniem wyłączników ochronnych p.porażeniowych różnicowo-prądowych. Przewód PE nie może mieć jakiegokolwiek połączenia z przewodem neutralnym N.

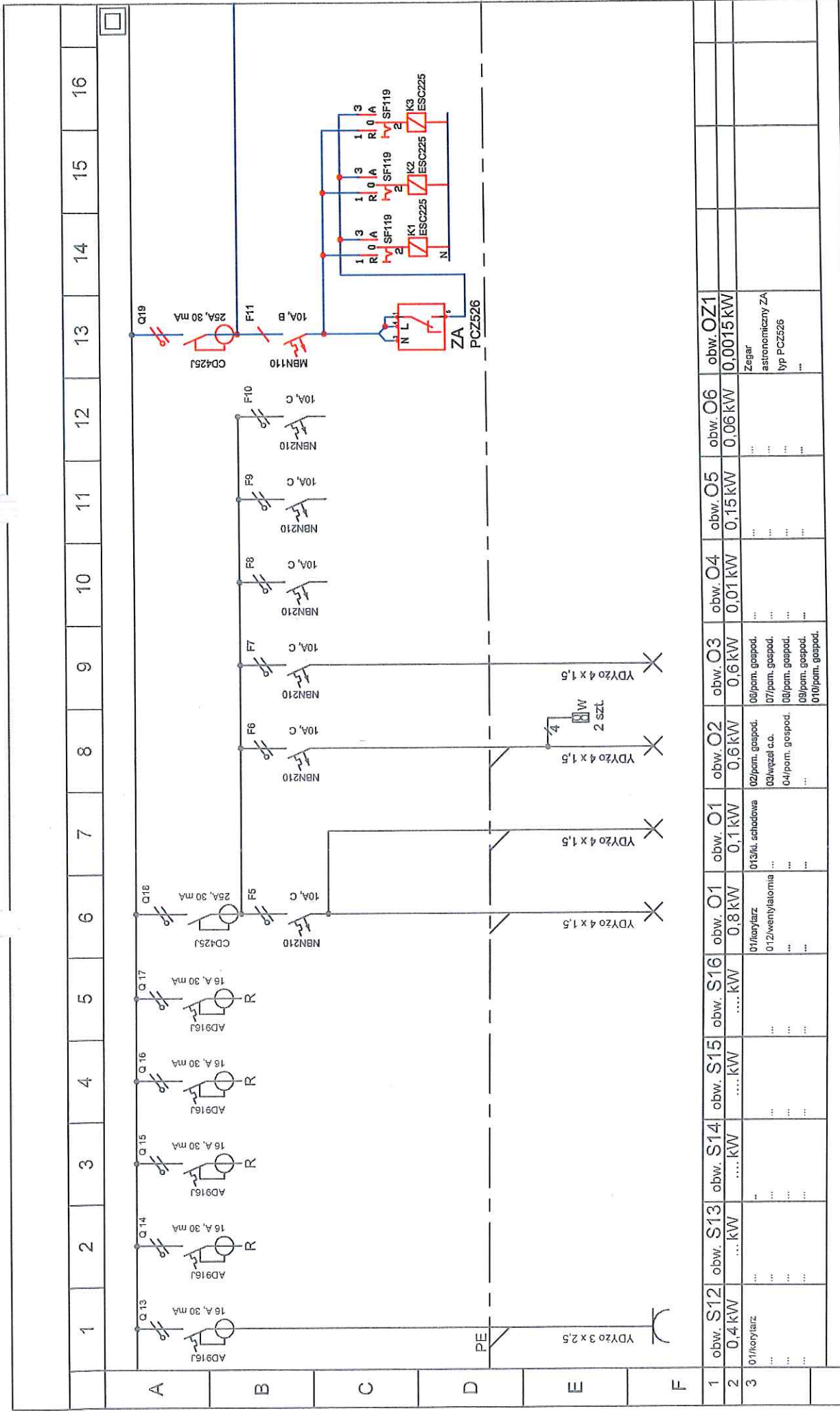
1.8. Uwagi końcowe.

Wszystkie prace instalacji elektrycznych wykonać zgodnie z obowiązującymi normami i przepisami oraz Warunkami technicznymi wykonania i odbioru instalacji elektrycznych.

Wszystkie przejścia przewodów i kabli przez ściany oddzielenia pożarowego wykonać w systemie PROMAT-TOP lub HILTI.

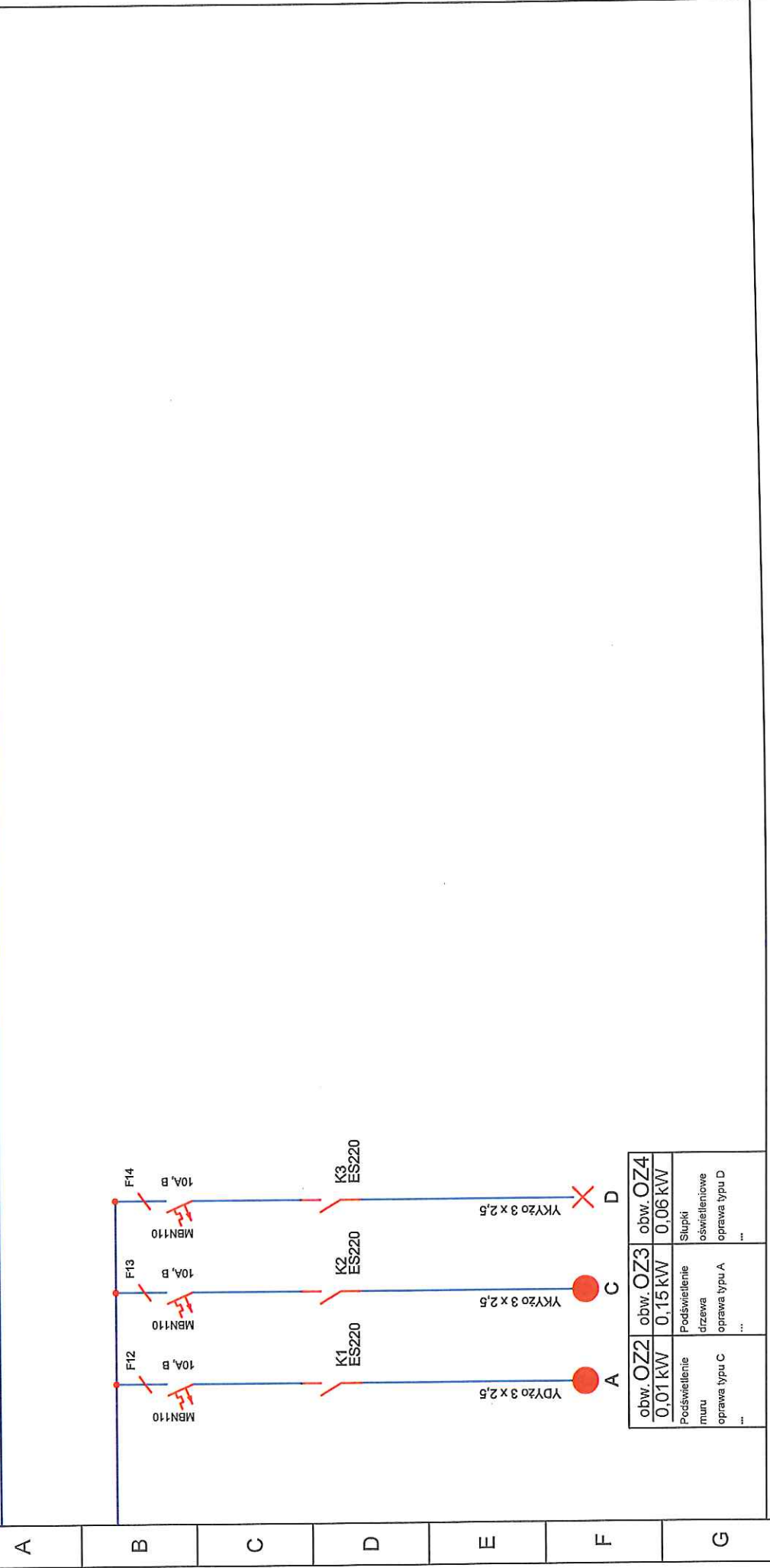
Na wykonane pomiary sporządzić protokoły i przedłożyć do odbioru.


Opracował: mgr inż. Z. Łupkowski

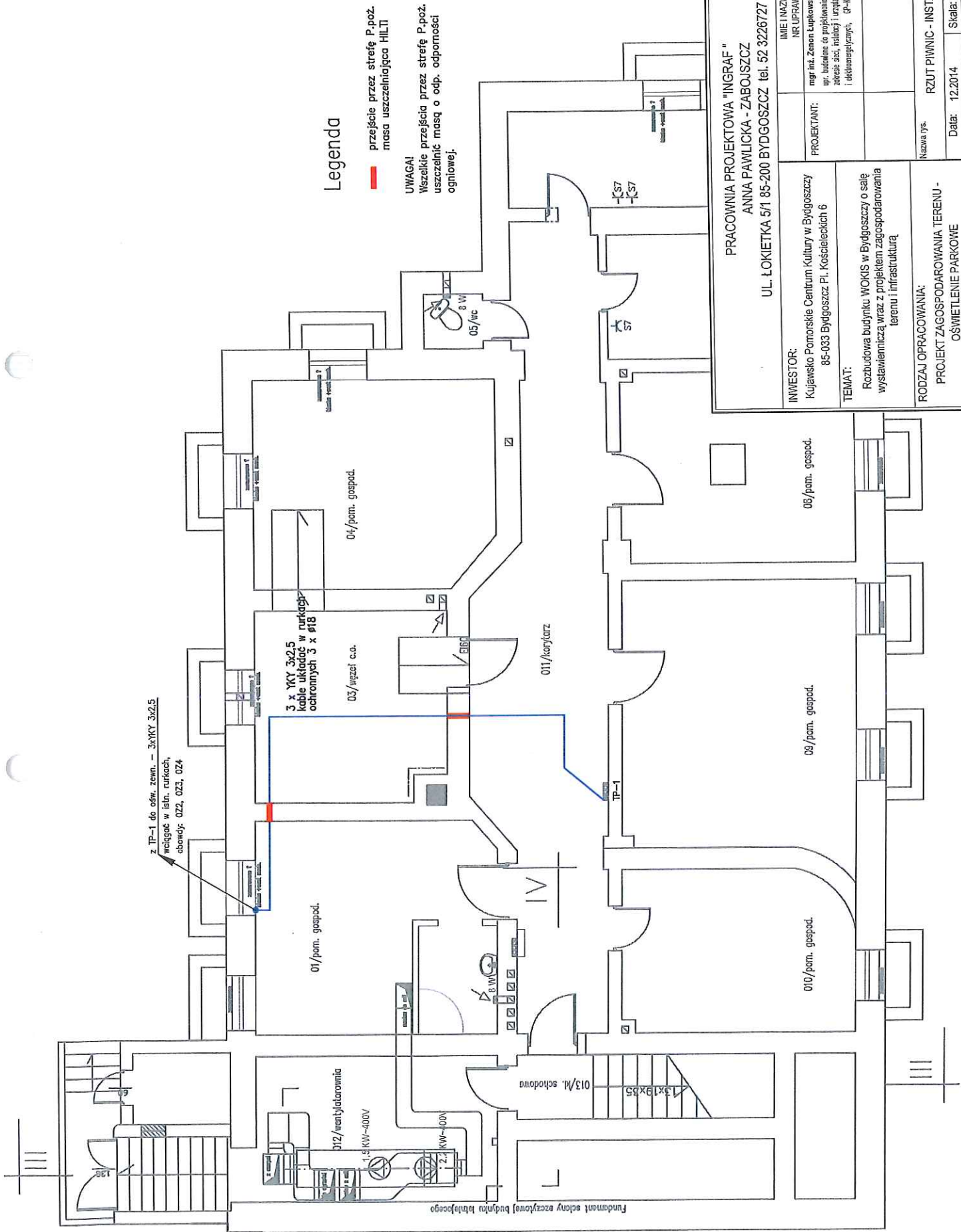


1	obw. S12	obw. S13	obw. S14	obw. S15	obw. S16	obw. O1	obw. O1	obw. O2	obw. O3	obw. O4	obw. O5	obw. O6	obw. OZ1
2	0,4 kW	... kW	... kW	... kW	... kW	0,1 kW	0,8 kW	0,6 kW	0,6 kW	0,01 kW	0,15 kW	0,06 kW	0,0015 kW
3	01/korytarz	013/6i, schudowa	01/korytarz	02/pom. gospod.	06/pom. gospod.	07/pom. gospod.	08/pom. gospod.	09/pom. gospod.	010/pom. gospod.
						012/wentylatoria	03/węzł c.o.	04/pom. gospod.	Zegar astronomiczny ZA typ PCZ526
<p>Nazwa rysunku: Schemat ideowy Rozdzielni TP-1 - rozbudowa</p> <p>Bransza: Elektryczna</p> <p>Data: 12.2014</p> <p>Nr rys.: 1</p> <p>Nr ark.: 1</p>													
<p>Rodzaj opracowania: PROJEKT ZAGOSPODAROWANIA TERENU OŚWIETLENIE PARKOWE</p> <p>Projektant: mgr inż. Z. Łupkowski</p> <p>Specjalność: sieć i instalacje elektryczne - GP-KZ-7342/16/04</p>													
<p>Temat: ROZBUDOWA BUDYNKU WOKIS W BYDGOSZCZY O SALĘ WYSTAWIENNICZĄ WRAZ Z PROJEKTEM ZAGOSPODAROWANIA TERENU I INFRASTRUKTURA</p>													
<p>PRACOWNIA PROJEKTOWA "INGRAF ARCHITECT" ANNA PAWLICKA - ZABOJSZCZ UL. ŁOKIETKA 5/1 85-200 BYDGOSZCZ tel. 3226727</p> <p>INWESTOR Kujawsko Pomorskie Centrum Kultury w Bydgoszczy 85-033 Bydgoszcz Pl. Kościeleckich 6</p>													

1	2	3	4	5	6	7	8	9	10	11	12	13	14	15	16
---	---	---	---	---	---	---	---	---	----	----	----	----	----	----	----




Nazwa rysunku: Schemat ideowy Rozdzielni TP-1 - rozbudowa		Nr rys.: 1 Nr ark.: 2	
Branża: Elektryczna		Data: 12.2014	
RODZAJ OPRACOWANIA: PROJEKT ZAGOSPODAROWANIA TERENU OŚWIETLENIE PARKOWE			
Projektant: mgr inż. Z. Łupkowski			
Specjalność: <i>sieci i instalacje elektryczne - GP-KZ-7342/16/04</i>			
Temat: ROZBUDOWA BUDYNKU WOKIS W BYDGOSZCZY O SALĘ WYSTAWIENNICZĄ WRĄZ Z PROJEKTEM ZAGOSPODAROWANIA TERENU I INFRASTRUKTURA		PRACOWNIA PROJEKTOWA "INGRAF ARCHITECT" ANNA PAWLICKA - ZABOJSZCZ UL. ŁOKIETKA 5/1 85-200 BYDGOSZCZ tel. 3226727	
INWESTOR Kujawsko Pomorskie Centrum Kultury w Bydgoszczy 85-033 Bydgoszcz Pl. Kościeleckich 6			

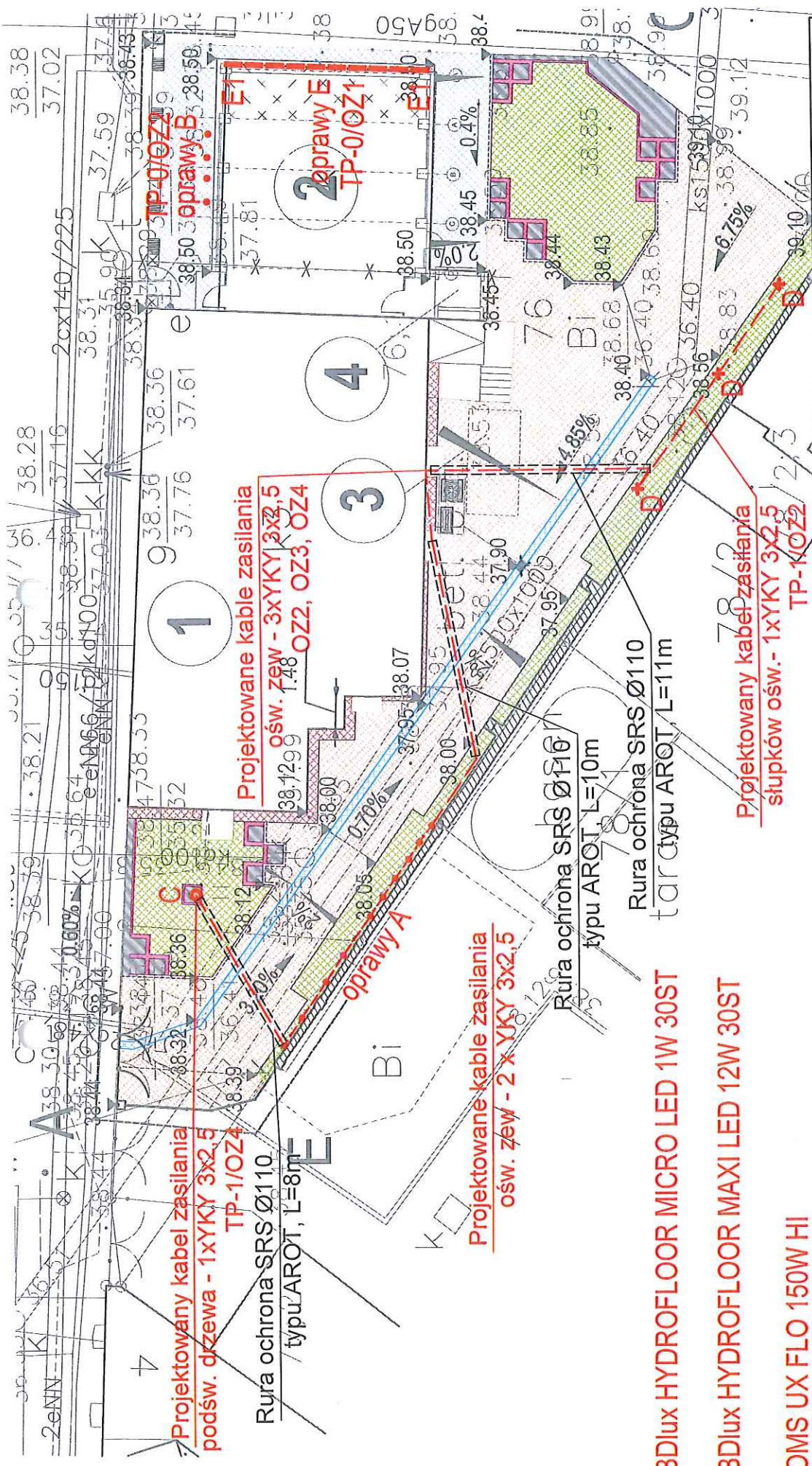


Legenda

— przejście przez strefę P.poż. masa uszczelniająca HILTI

UWAGA!
Wszelkie przejścia przez strefę P.poż. uszczelnąć masą o odp. odporności ogniowej.

PRACOWNIA PROJEKTOWA "INGRAF" ANNA PAWLIĆKA - ZABOJSZCZ UL. ŁOKIETKA 5/1 85-200 BYDGOSZCZ tel. 52 3226727		IMIE I NAZWISKO: NR UPRAWNIENI:	PODPIS:
INWESTOR: Kujawsko Pomorskie Centrum Kultury w Bydgoszczy 85-033 Bydgoszcz Pl. Kościeleckich 6	PROJEKTANT: mgr inż. Zenon Łupkowski upr. budowlane do projektowania w specjalności: instalacje w zakresie sieci, instalacji i urządzeń elektrycznych i elektroenergetycznych, GP-42-1542/05/04		
TEMAT: Rozbudowa budynku WOKIS w Bydgoszczy o salę wystawienniczą wraz z projektem zagospodarowania terenu i infrastrukturą		Nazwa rys.	
RODZAJ OPRACOWANIA: PROJEKT ZAGOSPODAROWANIA TERENU - OŚWIETLENIE PARKOWE		RZUT PIWNIC - INSTALACJE ELEKTRYCZNE	Data: 12.2014 Skala: 1 : 250 Nr rys.: 2



Projektowany kabel zasilania podśw. drzewa - 1xYKY 3x2,5 TP-1/OZ4

Rura ochrona SRS Ø110 typu AROT, L=8m

Projektowane kable zasilania ośw. zewnętrzne - 3xYKY 3x2,5 OZ2, OZ3, OZ4

Projektowane kable zasilania ośw. zewnętrzne - 2 x YKY 3x2,5

Rura ochrona SRS Ø110 typu AROT, L=10m

Rura ochrona SRS Ø110 typu AROT, L=11m

Projektowany kabel zasilania słupków ośw. - 1xYKY 3x2,5 TP-1/OZ2

A • BDiux HYDROFLOOR MICRO LED 1W 30ST

B • BDiux HYDROFLOOR MAXI LED 12W 30ST

C • OMS UX FLO 150W HI

D + OMS UX ESTA2 20Wmax h-800mm

E - CL27LEDM6IP65 - 886mm

E1 - CL18LEDM6IP65 - 606mm

PRACOWNIA PROJEKTOWA "INGRAF" ANNA PAWLICKA - ZABOJSZCZ UL. ŁOKIETKA 5/1 85-200 BYDGOSZCZ tel. 52 3226727		IMIĘ I NAZWISKO: NR UPRAWNIENI: mgr inż. Zdzisław Łukowski upr. wykonawstwa projektowania w specjalności: budownictwo w zakresie: studni i urządzeń do obróbki i odmulniania wody, 04-02-702/161/04	PODPIS:
INWESTOR: Kujawsko Pomorskie Centrum Kultury w Bydgoszczy 85-033 Bydgoszcz Pl. Kościelnych 6	PROJEKTANT: 85-033 Bydgoszcz Pl. Kościelnych 6	Nazwa rys. PROJEKT ZAGOSPODAROWANIA TERENU - OŚWIETLENIE TERENU Data: 12.2014 Skala: 1 : 250 Nr rys.: 3	
TEMAT: Rozbudowa budynku WOKIS w Bydgoszczy o salę wystawienniczą wraz z projektem zagospodarowania terenu i infrastrukturą		RODZAJ OPRACOWANIA: PROJEKT ZAGOSPODAROWANIA TERENU - OŚWIETLENIE PARKOWE	