

egz. 1.

Pracownia Projektowa

"I N G R A F"

Anna Pawlicka-Zabojszcz

ul. Łokietka 5/1

85-200 Bydgoszcz

tel. 0-52 322-67-27

**INWESTOR: Kujawsko - Pomorskie Centrum Kultury w Bydgoszczy
Pl. Kościeleckich 6
85-033 Bydgoszcz**

**OBIEKT: Kujawsko -Pomorskie Centrum Kultury
w Bydgoszczy przy Pl. Kościeleckich 6
działka nr ewid. 76, obręb 108**

**TEMAT : Rozbudowa budynku Wojewódzkiego Ośrodka Kultury i Sztuki
"Stara Ochronka" w Bydgoszczy o salę wystawienniczą wraz z
projektem zagospodarowania terenu i infrastrukturą w ramach
zadania „Adaptacja budynku”**

RODZAJ OPRACOWANIA: PROJEKT WYKONAWCZY

BRANŻA : DRENAŻ

PROJEKTANT: mgr inż. Maria Langner
Upr. do proj. bez ogr. w specjalności instalacyjno-inżynieryjnej
w zakresie sieci sanitarnych nr upr.: NB-7210/3/79

SPRAWDZAJĄCY : m gr inż. Piotr Parfienowicz
Upr. do proj. bez ogr. w specjalności instalacyjno-inżynieryjnej
w zakresie sieci i ochrony środowiska nr upr.: WBPP-NB-7210/132/82

Bydgoszcz 12 sierpień 2013

NIP 953-100-58-22

REGON 090116497

e-mail: ingraf@neo.pl

adres do korespondencji: "Ingraf" Anna Pawlicka-Zabojszcz

ul. Grunwaldzka 30 .85-204 Bydgoszcz 4 Skr. poczt. 55

OPIS TECHNICZNY

do projektu budowlanego przewodu drenażowego rozbudowywanego budynku WOKiS w Bydgoszczy o salę wystawienniczą oraz wykonanie przebudowy budynku i zmiany sposobu użytkowania części poddasza na biura przy ul. Plac Kościeleckich 6 dz. nr 76 obr. 108 w Bydgoszczy.

1. Dane ogólne

1.1. Inwestor

Inwestorem przedmiotowego drenażu związanego z rozbudową istniejącego budynku WOKiS o salę wystawienniczą oraz przebudową i remontem istniejącego budynku przy ul. Plac Kościeleckich 6 w Bydgoszczy jest Wojewódzki Ośrodek Kultury i Sztuki „Stara Ochronka” w Bydgoszczy.

1.2. Podstawa opracowania

Niniejsze opracowanie wykonano w oparciu o następujące materiały:

- plan sytuacyjno – wysokościowy w skali 1:500 z naniesioną inwentaryzacją uzbrojenia podziemnego
- dokumentacja geologiczna opracowana przez Pracownię Geotechniczną PG Bydgoszcz z listopada 2009r.
- warunki techniczne z ZDM i KP – Bydgoszcz nr TU-5015/03/10 z dnia 19.01.2010 r.

1.3. Zakres rzeczowy opracowania

Ze względu na rozbudowę istniejącego budynku o salę wystawienniczą niniejszy projekt obejmuje przebudowę istniejącego odcinka drenażu odwadniającego o budowę nowego przewodu drenażowego (w nawiązaniu do istniejącego) opasującego projektowany budynek sali wystawienniczej.

Zakresem rzeczowym opracowania objęto:

1. Budowę odcinka drenaży z rur karbowanych PVC $\varnothing 10$ cm długości $l = 32,50$ m
2. Budowę odcinka drenaży do wymiany z rur karbowanych PVC $\varnothing 10$ cm długości $l = 36,00$ m

1.4. Geotechniczne warunki posadowienia obiektów

1.4.1. Warunki gruntowo – wodne

Dokumentowany teren położony jest w centrum miasta Bydgoszczy, w dzielnicy Stare Miasto. Projektowana sala wystawiennicza dobudowana zostanie od strony wschodniej do istniejącego budynku WOKiS przy ul. Pl. Kościeleckich 6. Powierzchnia terenu jest tu płaska o rzędnych wahających się w granicach 38,5 m n.p.m. W celu ustalenia głębokości posadowienia i rodzaju fundamentu budynku, do którego dobudowana zostanie projektowana sala wystawiennicza, wykonano do spodu fundamentu odkrywkę. Stwierdza się, że jest to budynek 3-kondygnacyjny, podpiwniczony, wykonany metodą tradycyjną. Fundament stanowi schodkowa ława ceglana o wysokości 0,65 m z czterema odsadzkami o szerokości 0,06 m każda. Spód fundamentu znajduje się na głębokości 2,9 m poniżej pow. terenu. W poziomie posadowienia znajdują się piaski drobne zaglinione średniozagęszczone, które od głębokości 2,65 m są nawodnione. D o głębokości 2,2 m poniżej powierzchni, teren przy budynku przykryty jest nasypami składającymi się z piasków gliniastych humusowych i piasków średnich wymieszanych z gruzem i kamieniami.

WARUNKI GRUNTOWO-WODNE.

Na podstawie prac i badań wykonanych na dokumentowanym terenie

Występujące tam grunty podzielono na następujące warstwy geotechniczne:

warstwa I nasypy

warstwa II kreda jeziorna

warstwa III piasek gliniasty humusowy

warstwa IV piasek średni

Nasypy przykrywają dokumentowany teren. Przy budynku istniejącym sięgają one do głębokości 2,2 m poniżej pow. terenu, a wzdłuż zewnętrznej ściany projektowanej sali wystawowej od 1,9 do 2,5 m. Składają się z piasków drobnych zaglinionych humusowych i piasków gliniastych humusowych wymieszanych z gruzem i kamieniami.

Pod nimi zalegają grunty piaszczyste (warstwa IV), które wykształcone są w postaci piasków średnich i drobnych, zaglinionych występujących w stanie średnio zagęszczonym o średnim $I_D = 0,47$. Miąższość ich waha się w granicach 1,0 m. W rejonie południowowschodniego narożnika projektowanej sali wystawowej na głębokości 1,8 - 2,5 m występuje warstwa kredy jeziornej (warstwa II).

Od głębokości 2,5-3,0 m poniżej pow. terenu zalegają grunty warstwy III, do której zaliczono osady akumulacji bagiennej wykształcone w postaci gruntów organicznych. Reprezentowane są przez piaski gliniaste humusowe występujące w stanie plastycznym o średnim stopniu plastyczności $I_L = 0,35$. Zalegają do głębokości około 6 m poniżej powierzchni terenu.

W trakcie prowadzonych prac na dokumentowanym terenie stwierdzono występowanie wody gruntowej o swobodnym zwierciadle stabilizującym się na głębokości 2,65 m poniżej powierzchni terenu, tj. na rzędnej 35,7 m n.p.m.

Związana jest z gruntami piaszczystymi warstwy IV. Lustro wody nachylone jest w kierunku północnym do rzeki Brdy, która ma charakter drenujący.

Analizując wyniki prac i badań wykonanych na dokumentowanym terenie przez Pracownię Geotechniczną stwierdza, że występują tam trudne warunki geotechniczne, spowodowane zaleganiem dwumetrowej grubości nasypów gruzowych nienadających się jako podłoże budowlane. Muszą być one wymienione na około metrowej grubości podsypkę z piasku średniego. Piasek o wilgotności zbliżonej do optymalnej (polewane wodą podczas zagęszczania) musi być zagęszczany wibratorem płytowym, warstwami o grubości nieprzekraczającej 30 cm, do wskaźnika zagęszczenia nie mniejszego niż 0,95.

1.4.2. Warunki posadowienia

Według § 7 Rozporządzenia Ministra S.W. i A. z dnia 24 września 1998 r. (Dz. U. nr 126, poz. 839) projektowane sieci należą do drugiej kategorii geotechnicznej, średnie warunki gruntowe.

2. Koncepcja rozwiązania

2.1. Lokalizacja drenażu

Projektowane odcinki drenażu opasują nowo projektowany budynek sali wystawienniczej od strony północnej, wschodniej i południowej na terenie działki budowlanej nr 76.

2.2. Ogólna charakterystyka rozwiązania

2.2.1. Funkcja projektowanego drenażu

Projektowany odcinek drenażu opaskowego ma za zadanie zabezpieczenie projektowanego budynku sali wystawienniczej poprzez stałe ustabilizowanie zwierciadła wody- stałe obniżenie zw.

2.2.2. Opis rozwiązania technicznego

Wody z drenażu odprowadzane będą poprzez istniejący przykanalik zrzutowy do kanału deszczowego zlokalizowanego w ul. Placu Kościeleckich.

Drenaż należy wykonać z rurek karbowanych PVC ϕ 10 cm w oplocie z maty słomianej lub tkaniny technicznej.

Podsypkę i obsypkę filtracyjną wykonać z selekcyjonowanego piasku o granulacji od 2 mm do 20 mm. Powyżej warstwy filtracyjnej, aż do powierzchni terenu (ze względu na możliwość występowania nasypów gruzowych) drenaż zasypywać gruntem przepuszczalnym.

Przewiduje również się wymianę istniejącego drenażu wykonanego z rur ceramicznych ϕ 10 cm na rury karbowane PVC ϕ 10 cm i wymianę na tym odcinku podłoża gruntowego zgodnie z rysunkiem nr 4 – przekroje posadowienia drenażu.

2.2.3. Posadowienie

Niezależnie od występujących warunków gruntowych drenaże należy układać w podsypce i obsypce filtracyjnej o uziarnieniu zgodnie z p. 2.2.2 niniejszego opisu. Podsypkę i obsypkę filtracyjną do wysokości 30 cm powyżej wierzchu rur pod względem wytrzymałościowy traktować jako obsypkę ochronną wymagającą spełnienia zasad określonych poniżej:

1. Celem zapewnienia właściwego zagęszczenia obsypki ochronnej część przydenną wykopu (ochronną) niezależnie od rodzaju wykopu (szerokoprzestrzenny lub szalowany) należy wykonać jako szalowaną.
2. Część przydenną należy dokopać ręcznie
3. Bezpośrednie podłoże uformować na kąt 90° , tak aby do gruntu przylegało około 1/4 obwodu rury.
4. Ułożone przewody należy zabezpieczyć obsypką ochronną ze selekcyjonowanego piasku o granulacji od 2 mm do 20 mm. Grubość obsypki ochronnej – 15 cm.
5. Stopień zagęszczenia podsypki i obsypki winien być kontrolowany i wynosić wg standardowej próby Proctora I = 95%.
Uwaga: obsypki ochronnej bezpośrednio nad przewodem nie zagęszczać mechanicznie.
6. Obsypkę ochronną wykonywać warstwami.

Uwaga: Ze względu na możliwość naruszenia struktury obsypki przy demontażu szalowania należy zachować następujący sposób ich wykonania:

- obsypkę wykonywać warstwami z jednoczesnym demontażem szalunku przydennej części wykopu
- zagęszczenie warstwy obsypki wykonać po demontażu pasa szalunku w jej obrębie
- po zagęszczeniu pierwszej warstwy ułożyć kolejną, zdemontować szalunek w jej obrębie, zagęścić itd.

2.2.4. Studzienki drenarskie

Przyjęto zastosowanie prefabrykowanych studzienek drenarskich z osadnikiem z tworzywa o średnicy ϕ 425 mm.

Studzienki z tworzywa wykonać w wersji nieprzejazdowej z rury karbowanej, włazem żeliwnym typu lekkiego.

3. Wykonawstwo robót

3.1. Roboty ziemne

Do robót ziemnych przystąpić po geodezyjnym wytyczeniu tras przewodów, zabicu „świadków”.

Przed przystąpieniem do zasadniczych robót należy wykonać przekopy próbne celem ustalenia dokładnej lokalizacji i wysokościowego posadowienia istniejącego uzbrojenia.

W trakcie robót ziemnych przestrzegać ustaleń:

1. PN-B-06050:1999
2. PN-B-10736:1999

oraz obowiązujących warunków technicznych i bhp.

Roboty ziemne prowadzić mechanicznie w wykopach wąskoprzestrzennych o ścianach umocnionych wypraskami stalowymi. W miejscu występowania istniejącego uzbrojenia roboty prowadzić ręcznie.

Na czas układania drenażu w krótkich odcinkach można zastosować odwodnienie powierzchniowe.

Przy wykopach mechanicznych część przydenną wykopów należy „dokopać” do projektowanych niwelet w sposób ręczny.

Na odcinkach, gdzie w podłożu występują grunty spoiste względnie organiczne wykopy należy przegłębić celem wykonania podsypki wyrównawczych z piasku. Grunty organiczne i ewentualne nagromadzone śmieci do głębokości 0,50 m poniżej posadowienia kanału wymienić na zagęszczone podsypki piaszczyste.

Generalnie urobek z wykopów składać na odkład.

Istniejące uzbrojenie krzyżujące się z wykopami należy zabezpieczyć poprzez obudowanie i podwieszenie w wykopie.

W przypadku natrafienia na niezinventaryzowane uzbrojenie należy natychmiast powiadomić użytkownika uzbrojenia i wspólnie z nadzorem inwestorskim ustalić dalszy tok postępowania.

3.2. Roboty montażowe

W trakcie robót montażowych należy przestrzegać ustaleń obowiązujących „Warunków technicznych wykonania robót budowlano-montażowych część II -Instalacje sanitarne i przemysłowe”.

Przy montażu rur z tworzyw sztucznych przestrzegać dodatkowo instrukcji wydanych przez producentów rur i „Warunków technicznych wykonania i odbioru rurociągów z tworzyw sztucznych” wydanych przez Polską Korporację Techniki Sanitarnej, Grzewczej, Gazowej i Klimatyzacji” - Warszawa 1994r.

Montaż przewodów można realizować przy temperaturach otoczenia od +5°C do +30°C. Do robót montażowych można przystąpić po starannym wyrównaniu i wyprofilowaniu podłoża. Przed opuszczeniem rur do wykopu należy sprawdzić ich stan techniczny (nie mogą mieć uszkodzeń). W trakcie montażu należy zwracać uwagę na to, aby rury przylegały na całej długości do podłoża. Szczególną uwagę należy zwrócić na prawidłowość wykonania połączeń i uszczelnień rur.

3.3. Zasyпка wykopów

Po zakończeniu robót montażowych przewody zasypywać warstwami do wysokości 30 cm powyżej klucza w sposób ręczny piaskiem pozbawionym kamieni (zgodnie z punktem 3.1.), a następnie mechanicznie gruntem rodzimym. Bezpośrednio nad przewodem drenarskim wykonać „komin” z piasku średniego szerokości min. 50 cm doprowadzony do powierzchni terenu. W poboczach dróg i pasach drogowych zasypkę prowadzić z dokładnym zagęszczeniem. Wykonawcę robót zobowiązuje się do zagęszczenia gruntu dla uzyskania stopnia zagęszczenia $w_z = 0,96$.

3.4. Odwodnienie wykopów

W przypadku pojawienia się wody gruntowej w świetle wykopu należy wykonać w krótkich odcinkach odwodnienie powierzchniowe z odprowadzeniem wody do istniejącego kanału. Roboty ziemne należy wykonywać w okresie „suchym”, o niskich opadach atmosferycznych co ograniczy w znacznej mierze nakład na prace odwodnieniowe.

4. Informacja dotycząca bezpieczeństwa i ochrony zdrowia.

4.1. Podstawy i zakres opracowania

- Rozporządzenie Ministra Infrastruktury z dn. 23.06.2003r. w sprawie informacji dotyczącej bezpieczeństwa i ochrony zdrowia (Dz. U. Nr 120, poz. 1126)
- Ustawa Prawo Budowlane z dn. 07.07. 1994 r. z późniejszymi zmianami (Dz. U. z 2000r. Nr 106 poz. 1126)
- Ustawa z dnia 27.03.2003r. o zmianie ustawy – Prawo Budowlane oraz o zmianie niektórych ustaw (Dz. U. Nr 80, poz. 718) tj. z dniem 11.07.2003r.

Zakresem rzeczowym opracowania objęto:

1. Budowę odcinka drenaży z rur karbowanych PVC $\varnothing 10$ cm długości $l = 28,50$ m
2. Budowę odcinka drenaży do wymiany z rur karbowanych PVC $\varnothing 10$ cm długości $l = 36,00$ m

4.2. Zagrożenie występujące podczas realizacji robót budowlanych

Przy realizacji drenażu przy ul. Pl. Kościeleckich 6 w Bydgoszcy nie występują roboty zagrażające zdrowiu i życiu ludzi i w związku z tym nie ma konieczności sporządzania planu BIOZ.

Bydgoszcz, 12 sierpień 2013 r.

opracowała:

mgr inż. Maria Langner

Mapa do cel.243w projekcie 1414/2013 PRACOWNIA PROJEKTOWA "INGRAF"
 Główny Ośrodek Dokumentacji
 Geodezyjnej i Kartograficznej w Bydgoszczy

skala 1 : 500
 Bydgoszcz, ul. Plac Kołosa

wzr. mapy 381.1113
 jedn. sw. 045101.1. n. Bydgoszcz
 056. 108. 148
 04. 76

PUNKT 2600 s 6
 ul.176 w/5, Amsterdam
 DZ. RP.6. 2376.2013
 Na wykonano ustalenie obrotu 151212241, 1517941512122241, 1517941512122241, 1517941512122241
 Bydgoszcz, dnia 18.07.2013r.

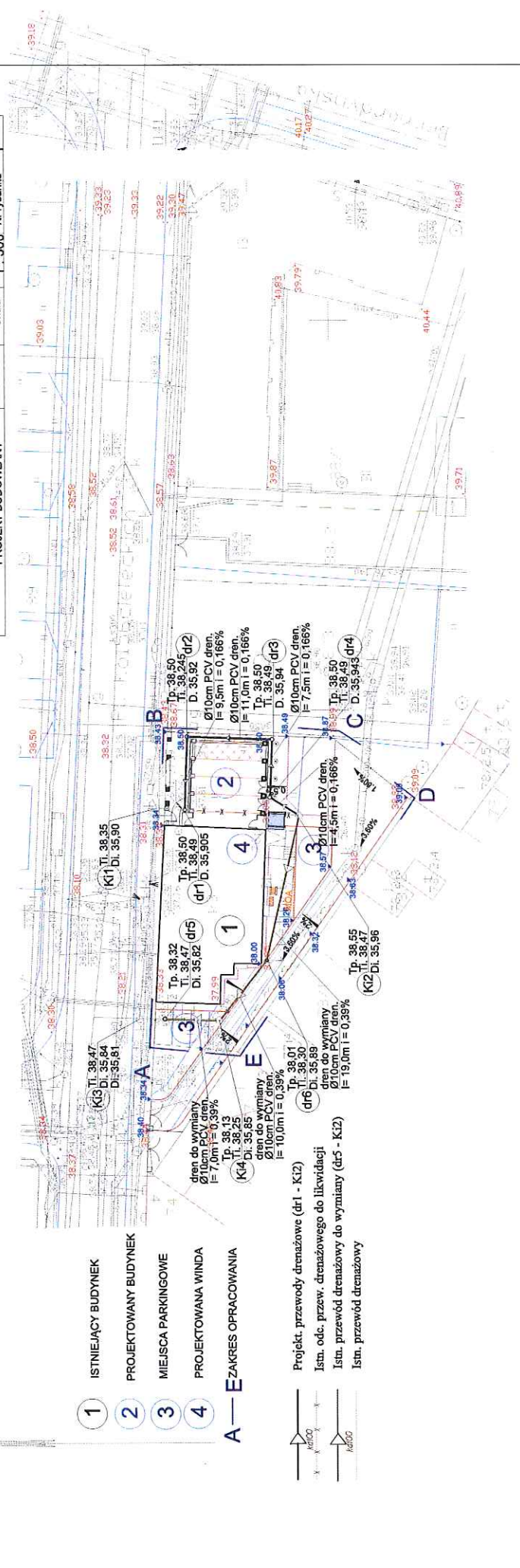
Na wyliczone są istnienie w terenie również urządzeń podziemnych oznaczonych o nie zgłoszonych do inwentaryzacji geodezyjnej i

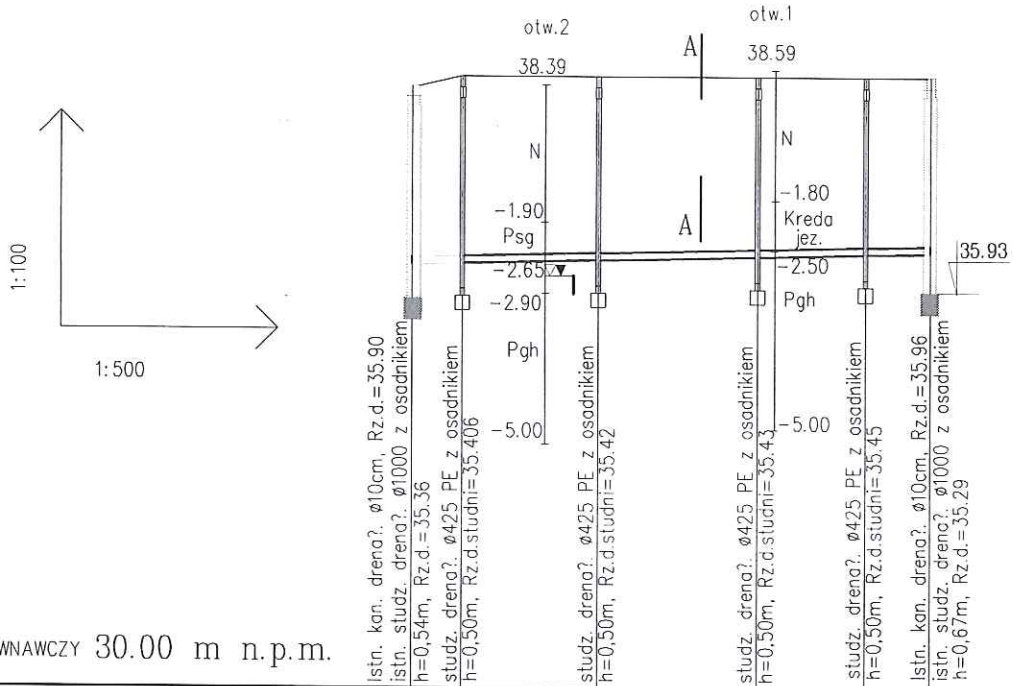
Pracownia Projektowa "INGRAF"
 Główny Ośrodek Dokumentacji
 Geodezyjnej i Kartograficznej w Bydgoszczy
 ul. 176 w/5, Amsterdam
 85-033 Bydgoszcz, tel. 52 3226727
 www.ingraf.pl

Zespół: Bydgoszcz, Dokumentacja II
 Projekt: ter. i w. Bydgoszcz
 Nazwa: Projekt zagospodarowania terenu
 Data: 07.2013

PRACOWNIA PROJEKTOWA "INGRAF" Anna Pawlicka Zabojszcz UL. ŁOKIETKA 51/ 85-200 BYDGOSZCZ tel. 52 3226727	
INWESTOR Wojewódzki Ośrodek Kultury i Sztuki "Stara Ochronka"	IMIE I NAZWIŚCIE INŻYNIER/ARCHIT. mgr inż. MARIA LANGNER
OBIEKT Remont i przebudowa istniejącego budynku WOKS wraz ze zmianą sposobu użytkowania części poddasza na cele biurowe oraz rozbudowa istniejącego budynku o salę wystawienniczą wielofunkcyjną w Bydgoszczy przy Placu	PROJEKTANT mgr inż. PIOTR PARTIENOWICZ
SPRAWDZAJĄCY mgr inż. PIOTR PARTIENOWICZ	DATA 07.2013
PROJEKT BUDOWLANY	PROJEKT ZAGOSPODAROWANIA TERENU
Skala 1 : 500	Nr rysunku 1

- 1 ISTNIEJĄCY BUDYNEK
- 2 PROJEKTOWANY BUDYNEK
- 3 MIEJSCA PARKINGOWE
- 4 PROJEKTOWANA WINDA
- A — EZAKRES OPRACOWANIA

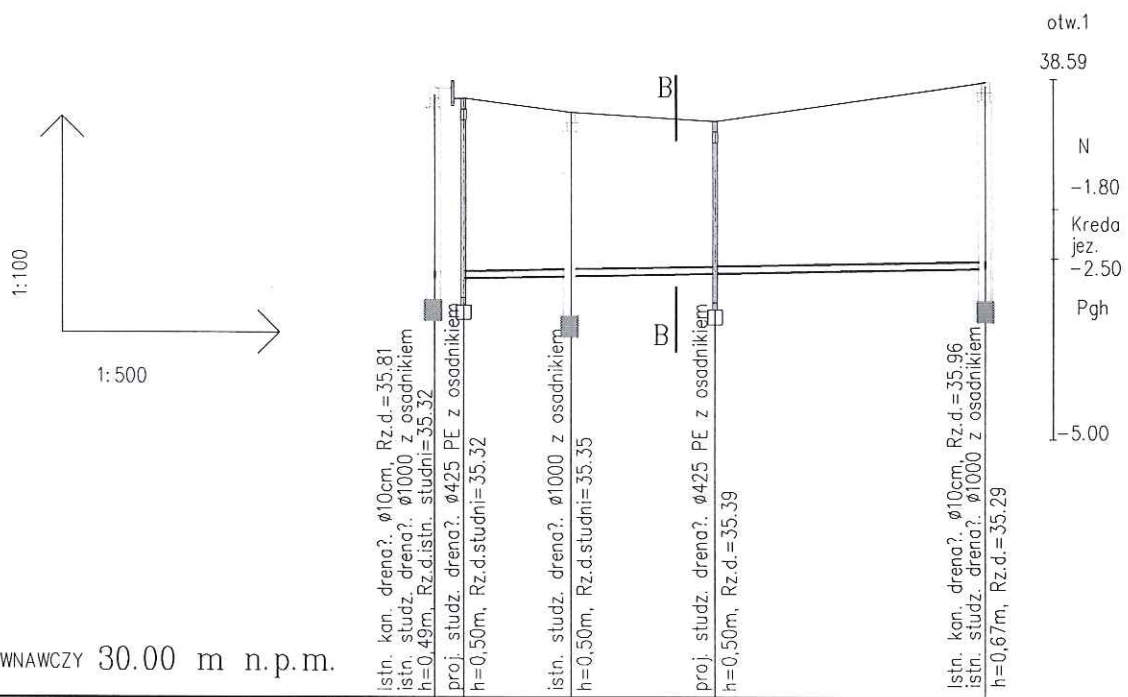




POZIOM PORÓWNAWCZY 30.00 m n.p.m.

PROJ. RZ?DNA TERENU	-----	38.35	38.50	38.50	38.50	38.50	38.55
RZ?DNA TERENU		39.35	38.49	38.45	38.49	38.49	38.47
RZ?DNA DNA KANA?U		35.90	35.905	35.92	35.94	35.943	35.96
ZAG??BIENIE DNA KANA?U		2.45	2.595	2.58	2.56	2.557	2.59
SPADKI, D?UGO?CI		i = 0.166%					
?		L = 36,0m					
?REDNICA, MATERIA?		istn. kd100 dren ceram. $\varnothing 10$ cm r. PVC drena?. L=32.50 m					
ODLEG?O?CI		0.00	3.50	13.00	24.00	31.50	36.00
			3.50	9.5	11,00	7.5	4,50
		Ki1	dr1	dr2	dr3	dr4	Ki2

PRACOWNIA PROJEKTOWA "INGRAF " Anna Pawlicka Zabojszcz UL. ŁOKIETKA 5/1 85-200 BYDGOSZCZ tel. 52 3226727			
INWESTOR		IMIE I NAZWISKO: NR UPRAWNIENI:	PODPIS:
Wojewódzki Ośrodek Kultury i Sztuki "Stara Ochronka" 85-033 Bydgoszcz Pl. Kościeleckich 6		mgr inż. MARIA LANGNER	
OBIEKT		PROJEKTANT: Nr upr. NB-7210/3/79 w spec. inst. m. w zakresie sieci sanitarnych	
Remont i przebudowa istniejącego budynku WOKIS wraz ze zmianą sposobu użytkowania części poddasza na cele biurowe oraz rozbudowa istniejącego budynku o salę wystawienniczą wielofunkcyjną w Bydgoszczy przy Placu Kościeleckich 6		mgr inż. PIOTR PARFIENOWICZ	
PROFIL PODŁUŻNY PRZEWODU DRENAŻOWEGO.		SPRAWDZAJĄCY: Nr upr. NB-7210/173/82 w spec. inst. m. w zakresie sieci i ochronny Budowliska	
	07.2013	PROJEKT ZAGOSPODAROWANIA TERENU	
PROJEKT BUDOWLANY ANEKS	Data	Skala	1: 100/500
		Nr rysunku	2

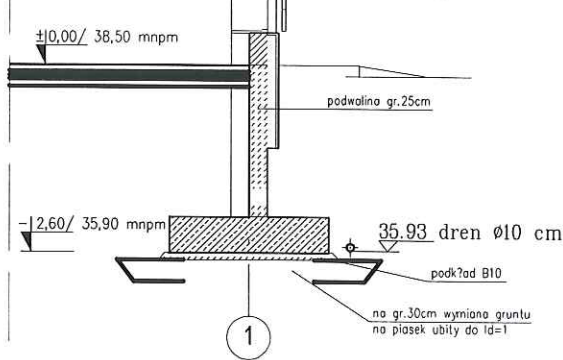


POZIOM PORÓWNAWCZY 30.00 m n.p.m.

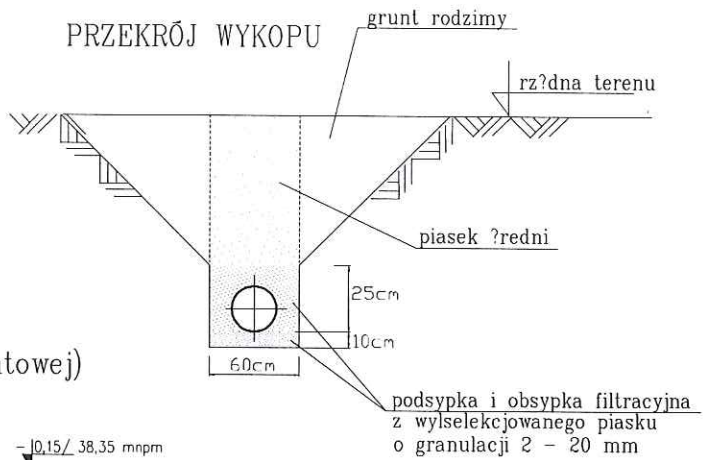
PROJ. RZ?DNA TERENU	-----	38.47	38.32	38.13	38.01	38.55
RZ?DNA TERENU		38.47	38.47	38.25	38.30	38.47
RZ?DNA DNA KANA?U		35.81	35.82	35.85	35.89	35.96
ZAG??BIENIE DNA KANA?U		2.66	2.50	2.28	2.12	2.59
SPADKI, D?UGO?CI	$i = 0.39\%$ $L = 2,0m$	$i = 0.39\%$ $L = 36,0m$				
?REDNICA, MATERIA?	istn. dren. ceram.	$\phi 10$ cm r. PVC drena?. L=36.0 m				
ODLEG?O?CI	0.00	2.00	7.00	9.00	10.00	19.00
	Ki3	dr5	Ki4		dr6	Ki2

PRACOWNIA PROJEKTOWA "INGRAF " Anna Pawlicka Zabojszcz UL. ŁOKIETKA 5/1 85-200 BYDGOSZCZ tel. 52 3226727			
INWESTOR	PROJEKTANT:	IMIE I NAZWISKO: NR UPRAWNIEŃ:	PODPIS:
Wojewódzki Ośrodek Kultury i Sztuki "Stara Ochronka" 85-033 Bydgoszcz Pl. Kościeleckich 6	Nr upr. NR-7210/3/79 w spec. inst.-inż. w zakresie sieci sanitarnych	mgr inż. MARIA LANGNER	
OBIEKT	SPRAWDZAJĄCY:	mgr inż. PIOTR PARFIENOWICZ	
Remont i przebudowa istniejącego budynku WOKiS wraz ze zmianą sposobu użytkowania części poddasza na cele biurowe oraz rozbudowa istniejącego budynku o salę wystawienniczą wielofunkcyjną w Bydgoszczy przy Placu Kościeleckich 6	Nr upr. WBPP-NB-7210/132/82 w spec. inst.-inż. w zakresie sieci i ochrony środowiska		
PROFIL POZIOMY I ZMIANY ISTNIEJĄCEGO PRZEWODU DRENAŻOWEGO.	07.2013	PROJEKT ZAGOSPODAROWANIA TERENU	
PROJEKT BUDOWLANY	Data	Skala	Nr rysunku 3

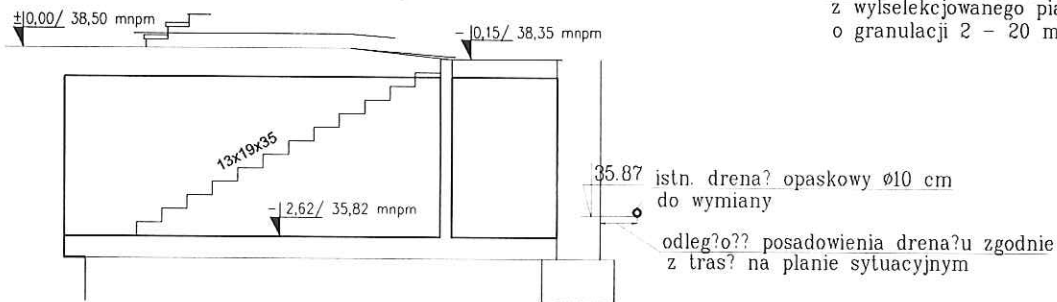
Przekrój A-A
 BUDYNEK PROJEKTOWANY
 (posadowienie ?awy fundamentowej)



PRZEKRÓJ WYKOPU



Przekrój B-B
 BUDYNEK ISTNIEJ?CY
 (posadowienie ?awy fundamentowej)



PRACOWNIA PROJEKTOWA "INGRAF "			
Anna Pawlicka Zabojszcz			
UL. ŁOKIETKA 5/1 85-200 BYDGOSZCZ tel. 52 3226727			
INWESTOR Wojewódzki Ośrodek Kultury i Sztuki "Stara Ochronka" 85-033 Bydgoszcz Pl. Kościelickich 6	PROJEKTANT: Nr upr. NB-7210/3/79 w spec. inst.-in? w zakresie sieci i ochrony ?rodowiska	IMIĘ I NAZWISKO: NR UPRAWNIENI?:	PODPIS:
		mgr inż. MARIA LANGNER	
OBIEKT Remont i przebudowa istniej?cego budynku WOKIS wraz ze zmian? sposobu u?ytkowania cz?ści poddasza na cele biurowe oraz rozbudowa istniej?cego budynku o sal? wystawienniczą wielofunkcyjną w Bydgoszczy przy Placu Kościelickich 6	SPRAWDZAJ?C: Nr upr. NB-7210/132/82 w spec. inst.-in? w zakresie sieci i ochrony ?rodowiska	mgr inż. PIOTR PARFIENOWICZ	
		08.2013 PROJEKT ZAGOSPODAROWANIA TERENU	
PRZEKROJE POSADOWIENIA PRZEWODU DRENA?OWEGO.	PROJEKT BUDOWLANY ANEKS	Data	Skala 1 : 500 Nr rys 4